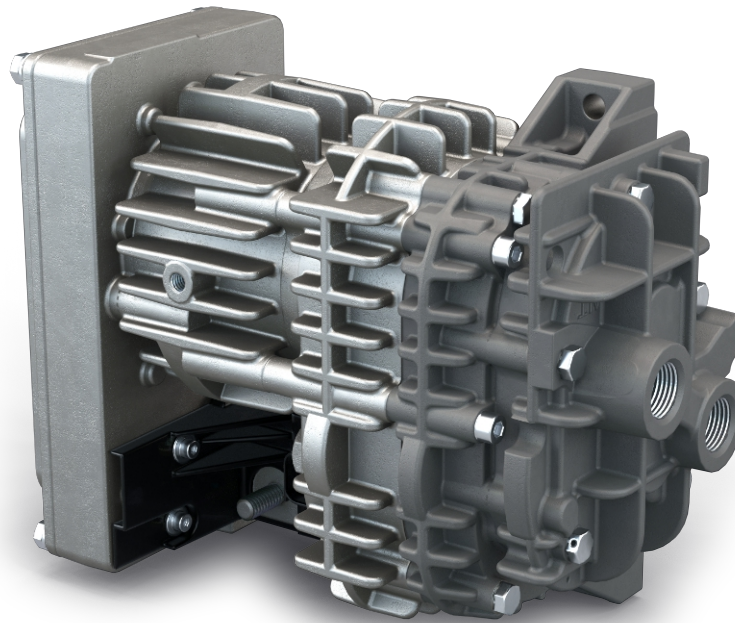


MINK MH 0018 A

Torrgående klokompressor



Godkänd för vätgas

För cirkulation av vätgas i bränsleceller under extrema förhållanden finns det bara en vätgasgodkänd kompressor på marknaden

Effektiv

Senaste kloteknologin, intelligent variabel hastighet

Kompakt

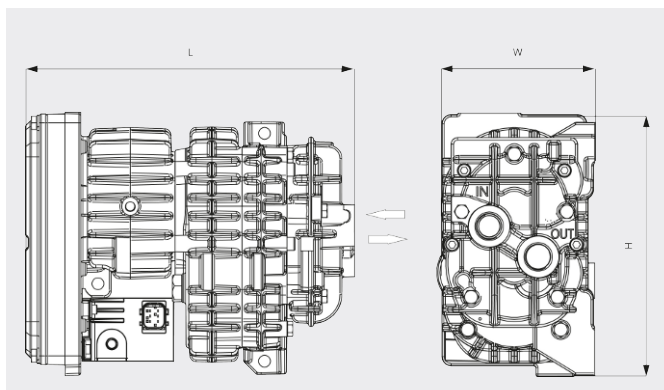
Liten påverkan genom "allt-i-ett"-designen med integrerad variabel hastighet

MINK MH 0018 A

Torrgående klokkompressor

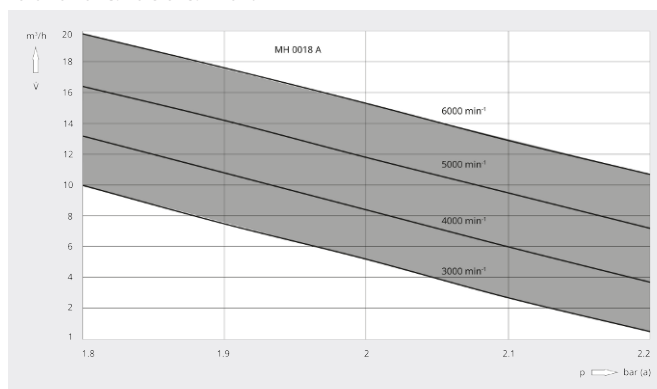


Måttitning



Kapacitet

Luft vid 20 °C. Tolerans: ± 10 %



MINK MH 0018 A

Volymflöde	max. 18 m ³ /h
Övertryck (vid inlopp)	max. 0,4 bar(g)
Läckagevärde (EU 79/2009 och 406/2010)	< 10 Ncm ³ /h
Nominellt motorvärde	max. 0,5 kW
Nominell motorhastighet	480 – 6000 min ⁻¹
Ljudnivå (ISO 2151)	68 – 73 / 68 – 73 dB(A) (3000 / 6000 min ⁻¹)
Oljevolym	0,1 l
Vikt ca	6,5 kg
Dimensioner (L x W x H)	249,5 x 120 x 199 mm

VILL DU VETA MER?

Kontakta oss direkt!
info@busch.se eller +46 31 338 00 80



KONTAKT



RING OSS NU